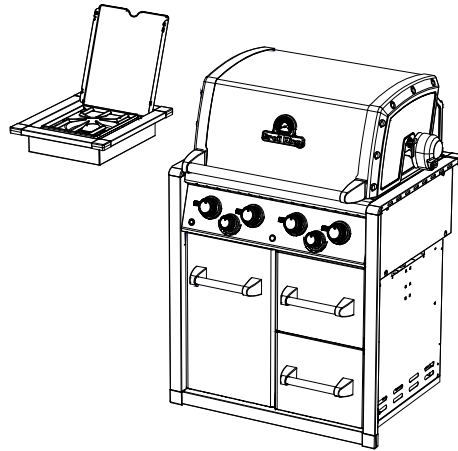
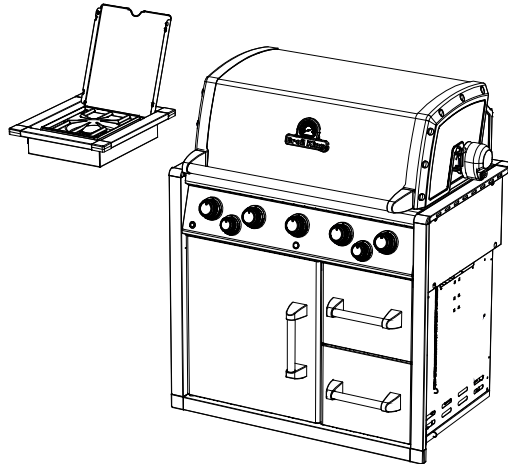


Broil King®

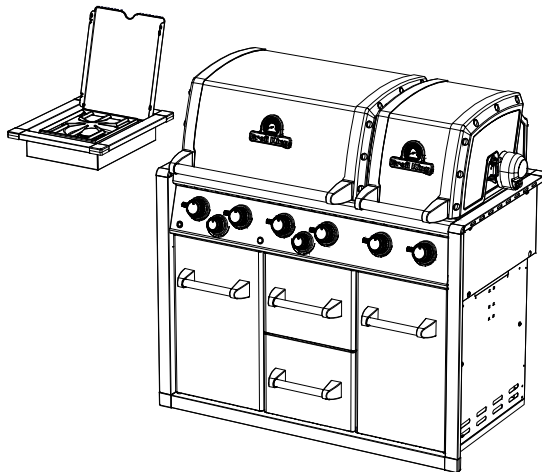
Broil King
IMPERIAL 490
BUILT-IN CABINET
9564-82
9564-83
9564-86
9964-82
9964-83
9964-86



Broil King
IMPERIAL 590
BUILT-IN CABINET
9584-82
9584-83
9584-86
9984-82
9984-83
9984-86

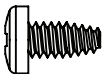
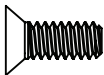
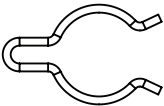
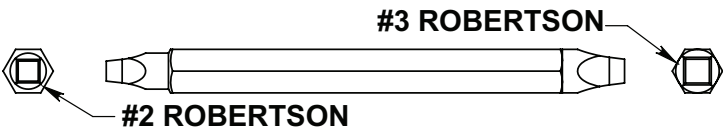


Broil King
IMPERIAL XLS
BUILT-IN CABINET
9574-82
9574-83
9574-86
9974-82
9974-83
9974-86

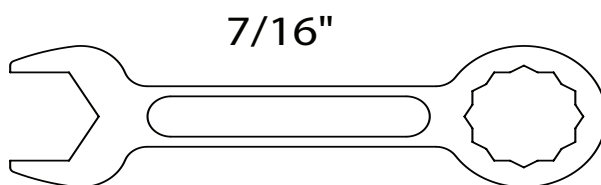


Onward
SINCE 1906
MANUFACTURING COMPANY
585 KUMPF DRIVE LIMITED
WATERLOO, ONTARIO, CANADA
N2V 1K3

HARDWARE INCLUDED / MATERIAL INCLUS / EQUIPOS INCLUIDO

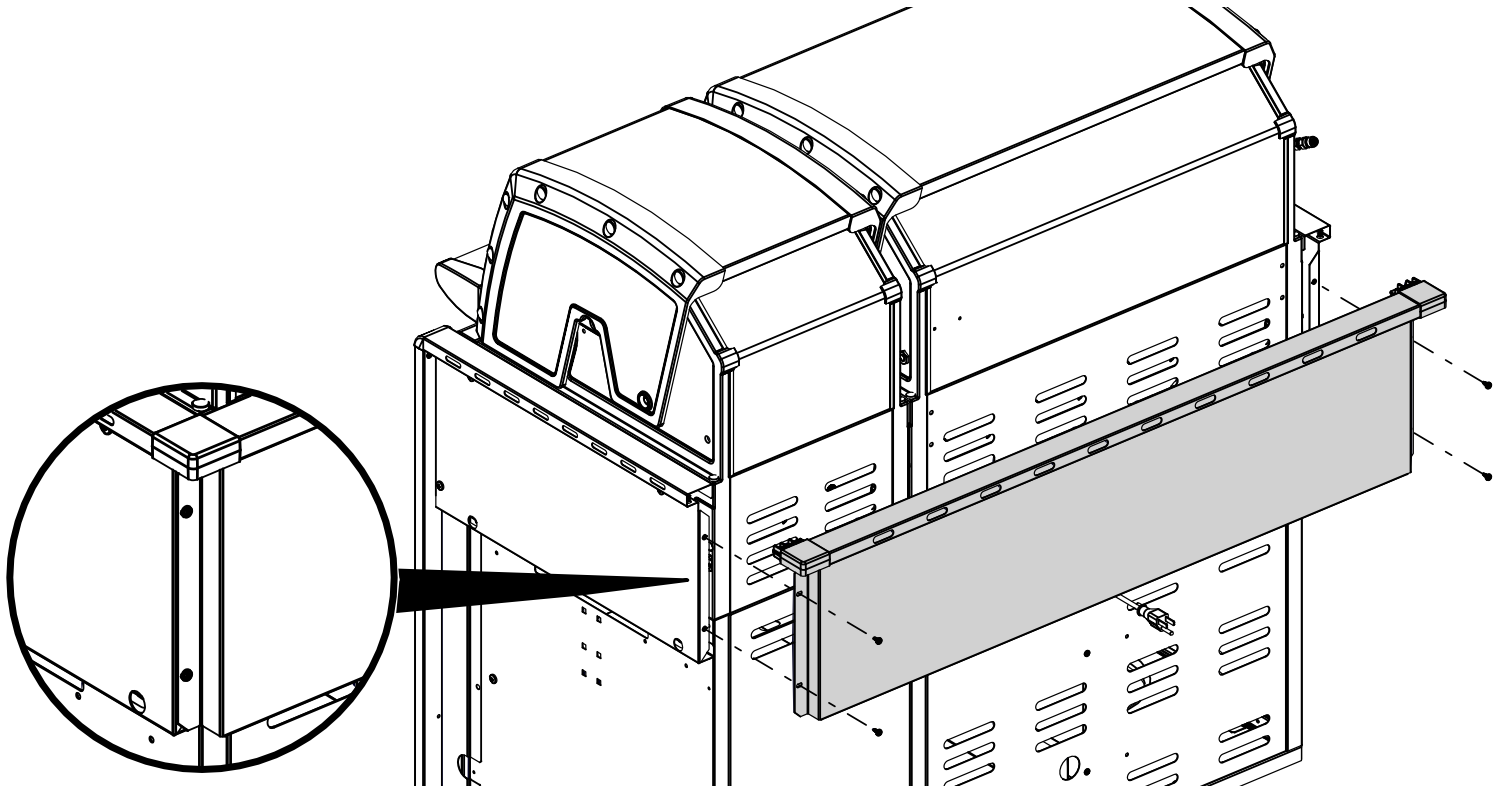
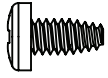
Y-29304		X4
Y-29301		X2
Y-11230		X1
		

TOOLS REQUIRED / OUTILS NECESSAIRES / HERRAMIENTAS NECESARIAS



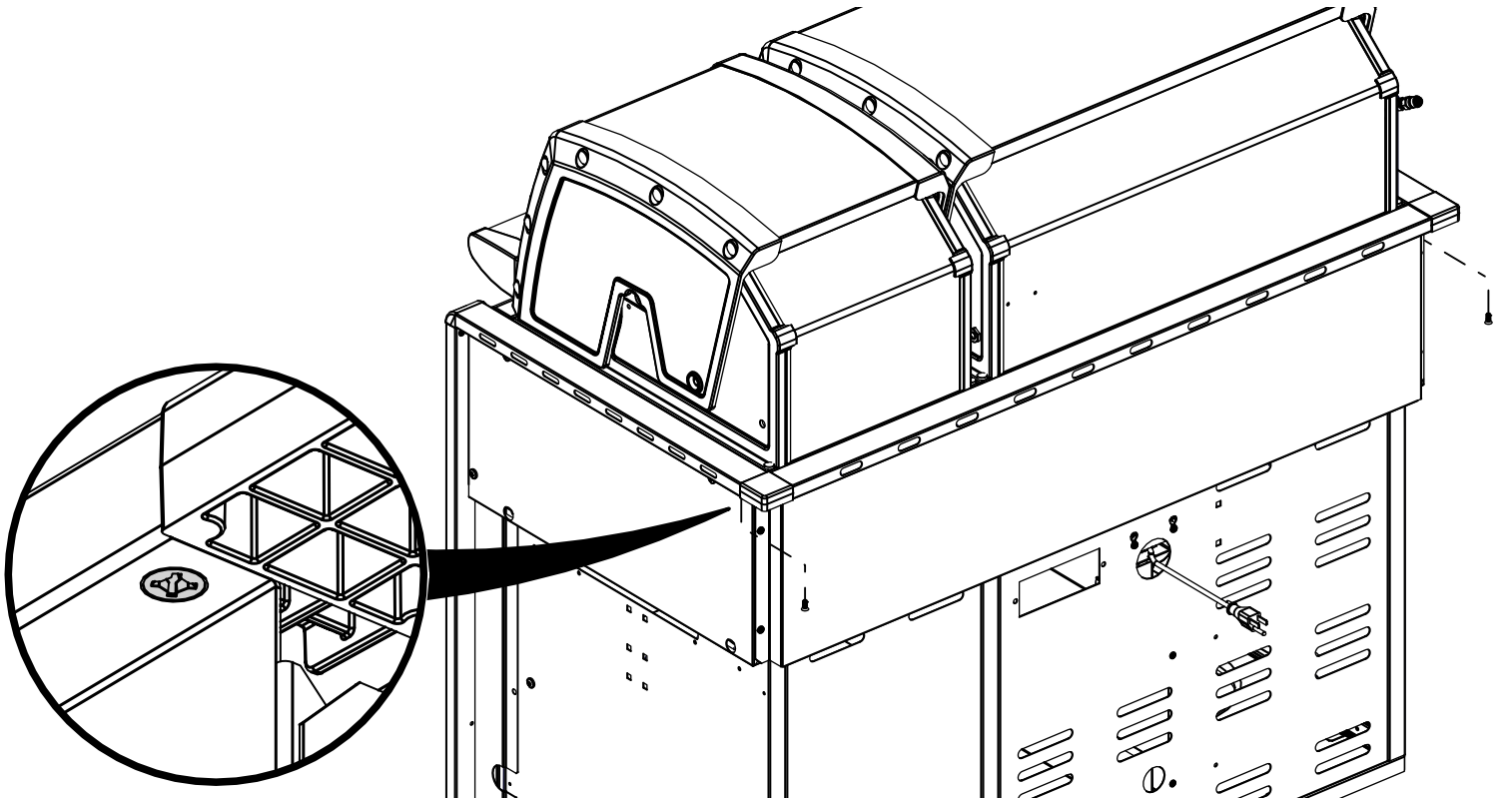
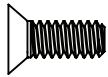
1

(4)

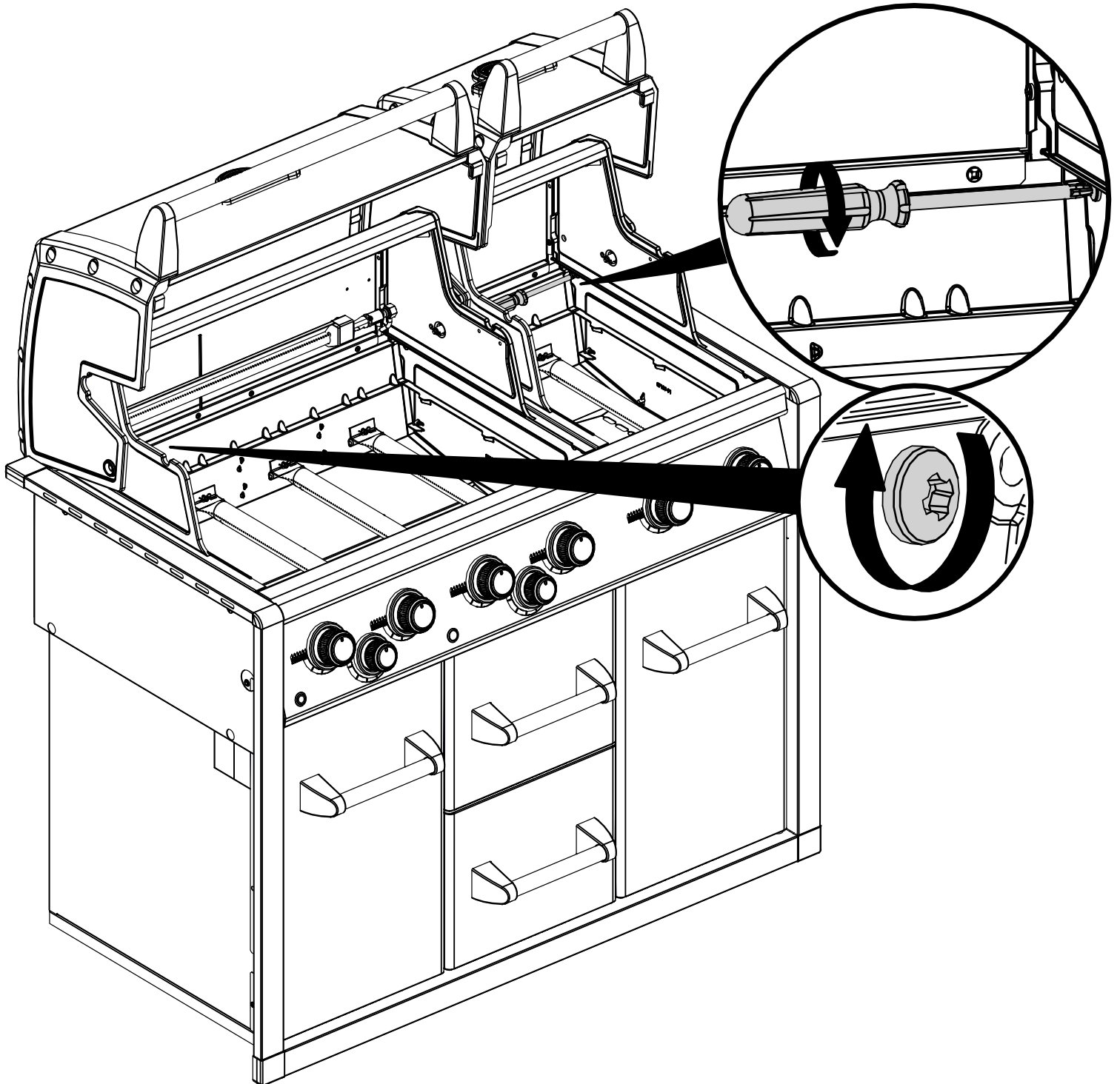


2

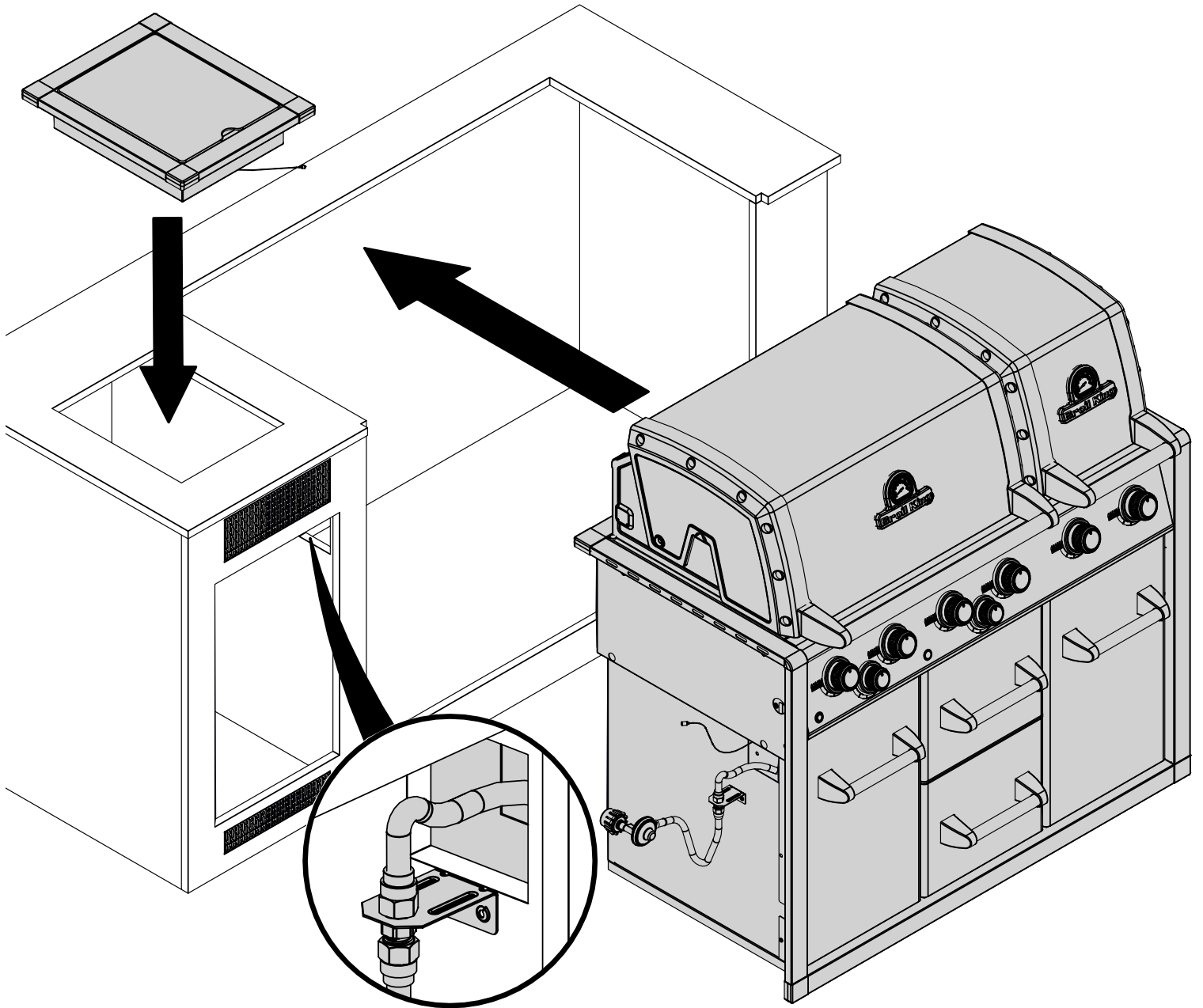
(2)



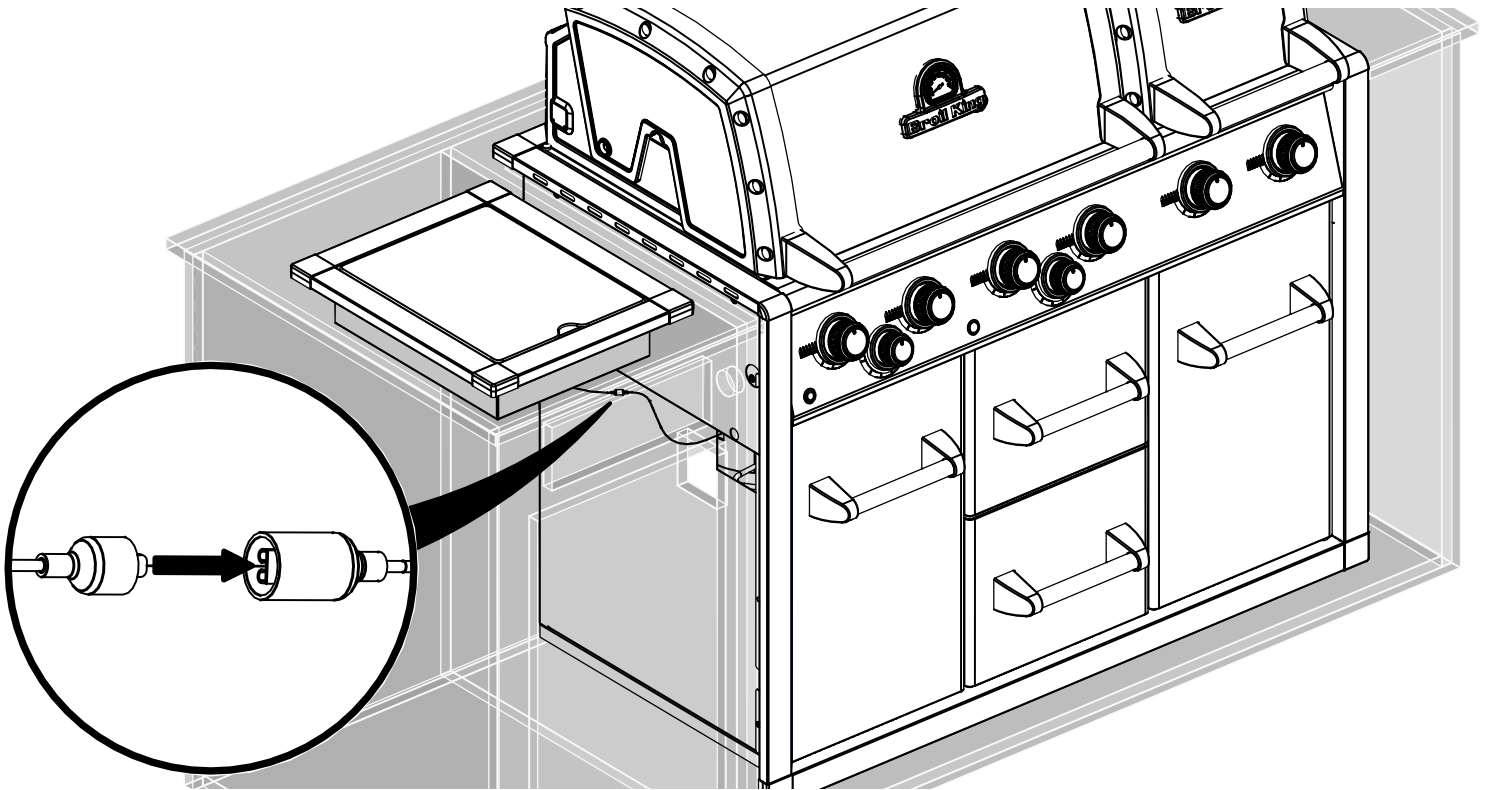
3



4

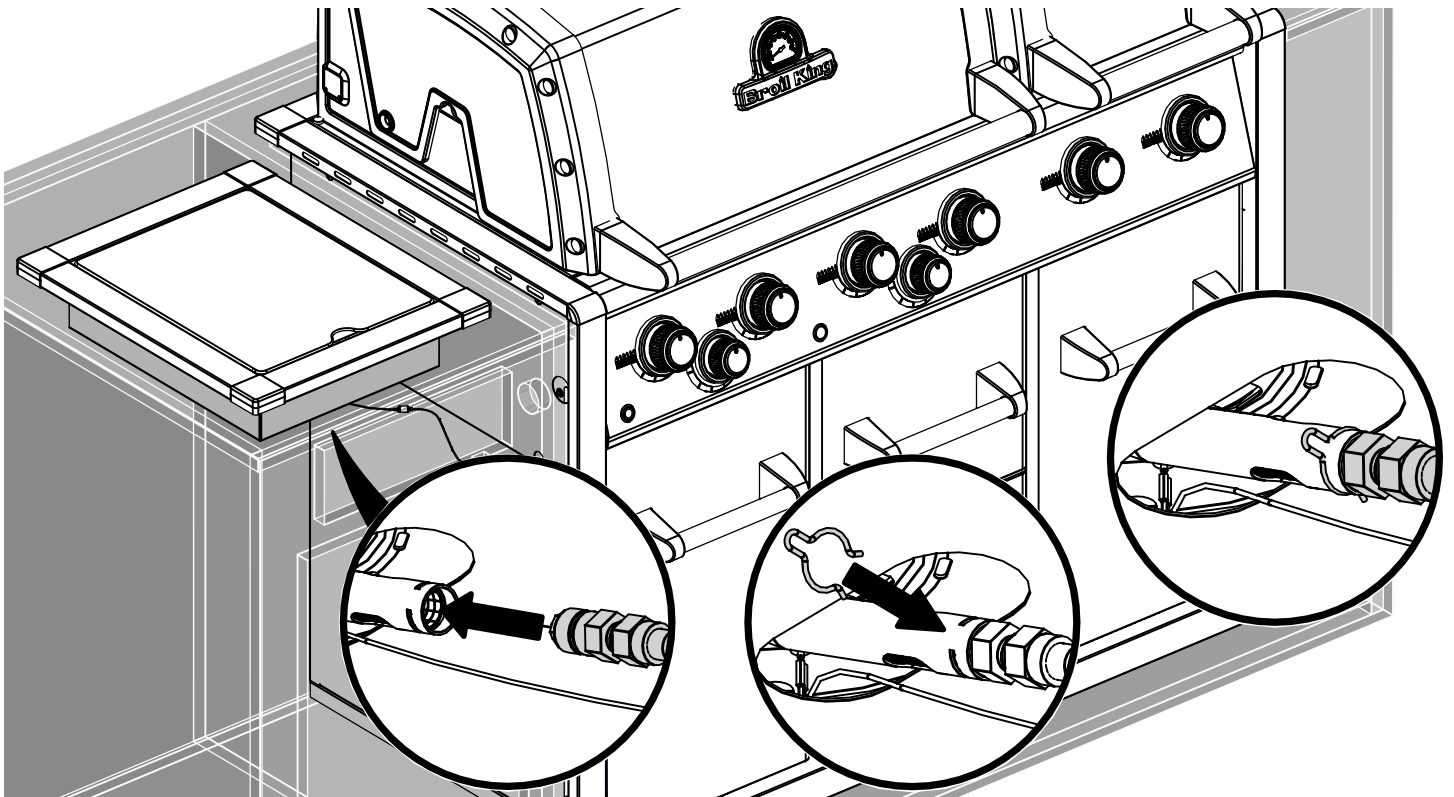
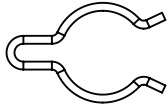


5

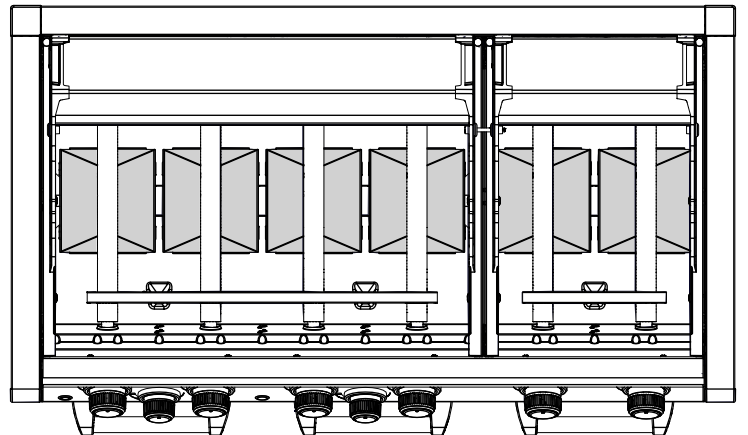
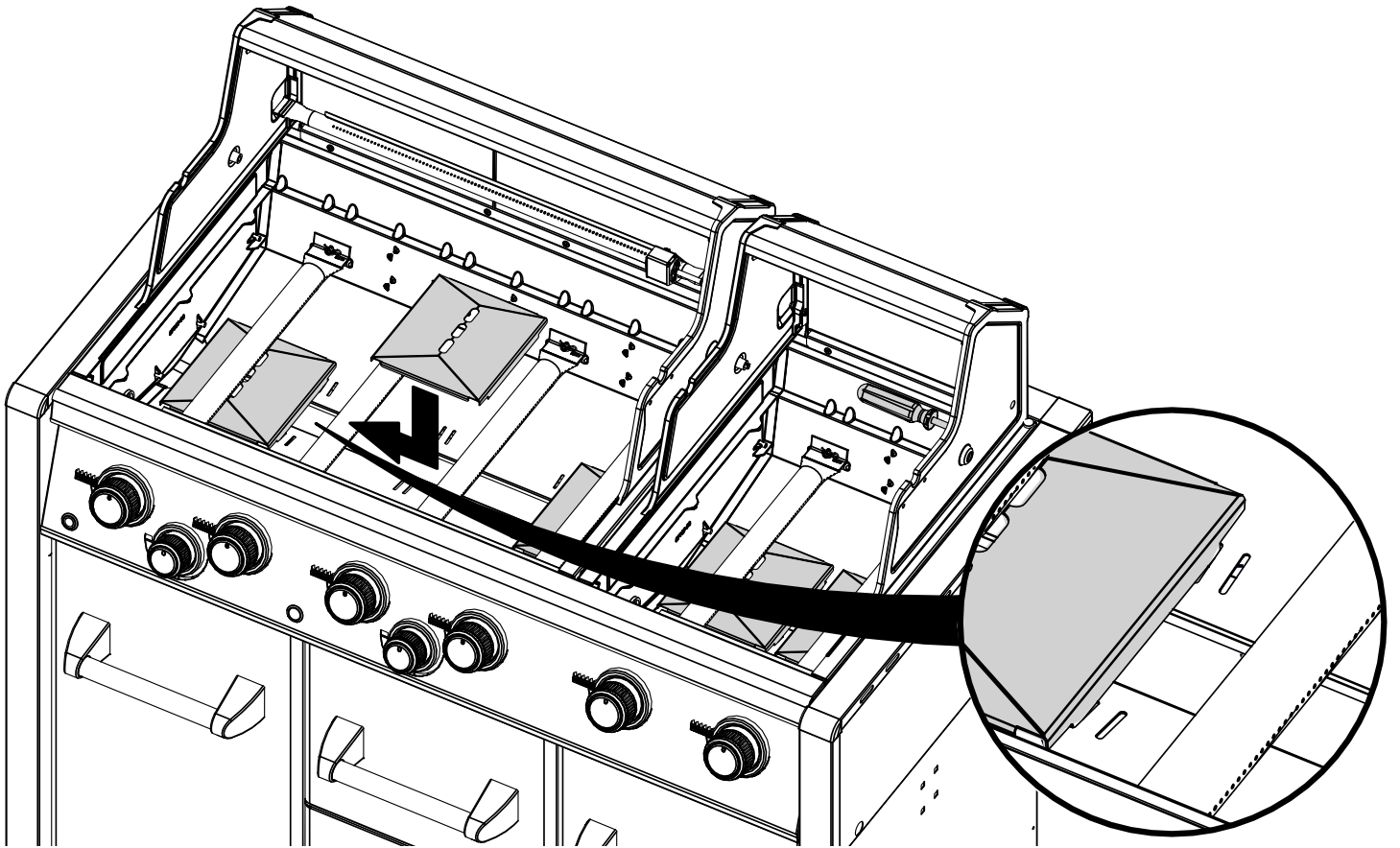
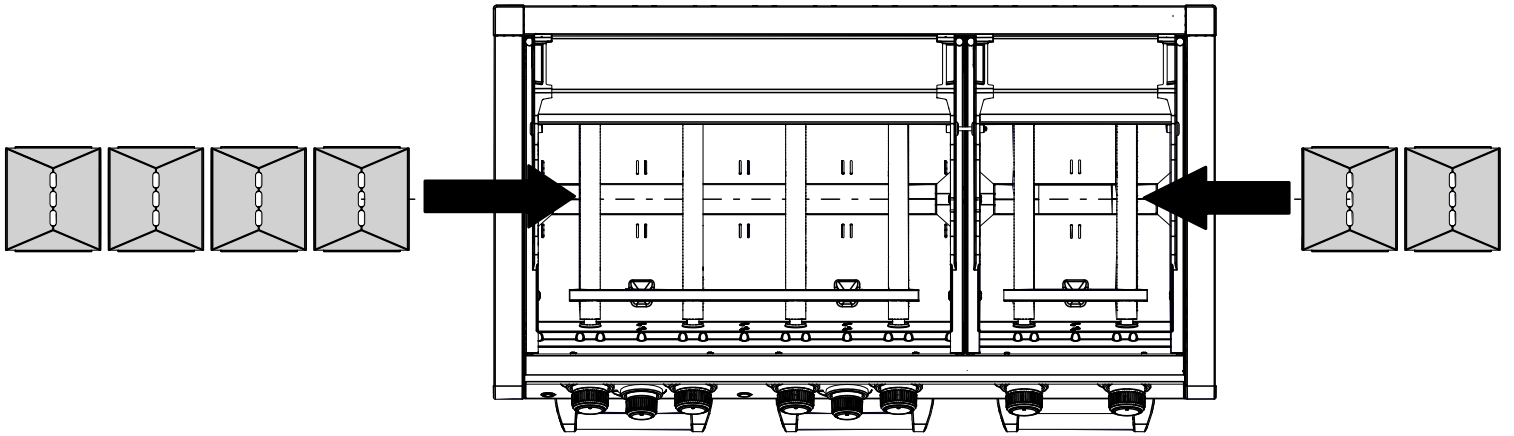


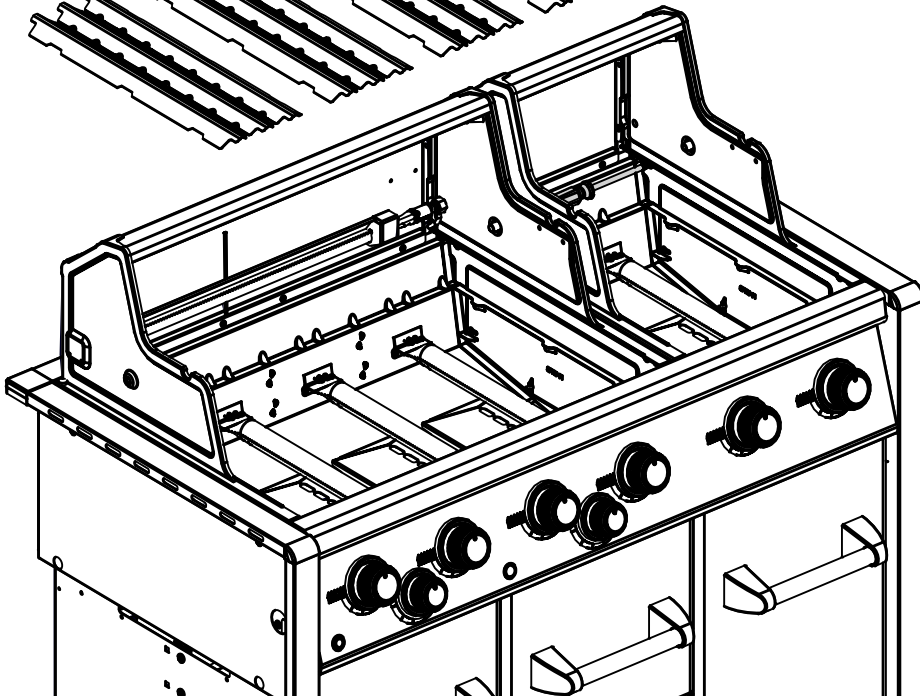
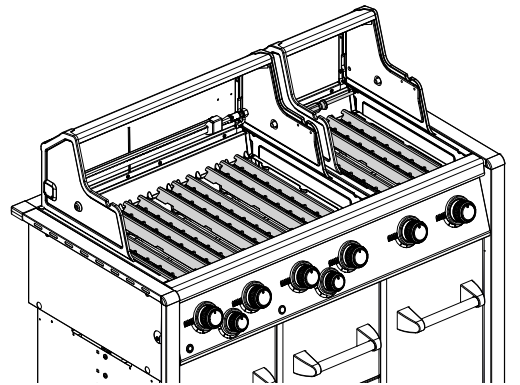
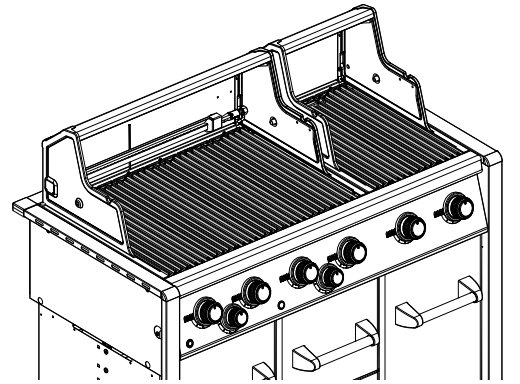
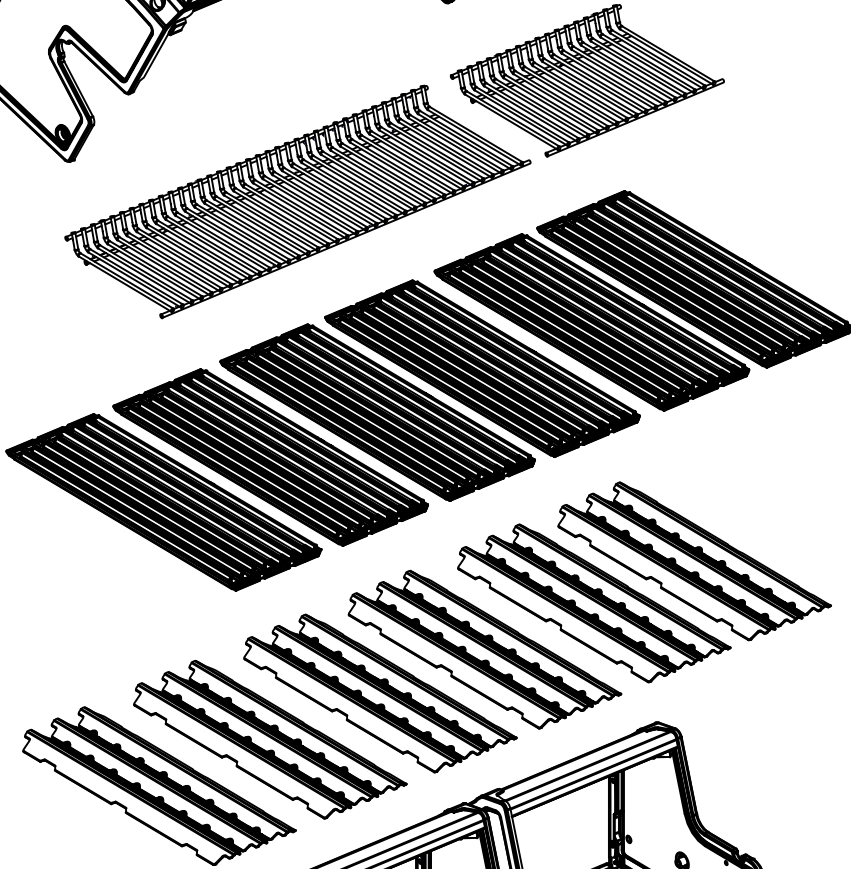
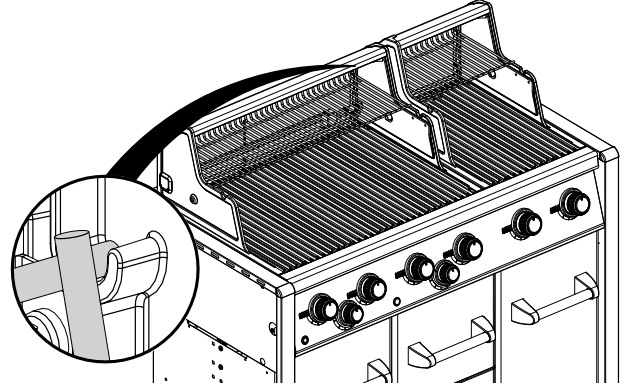
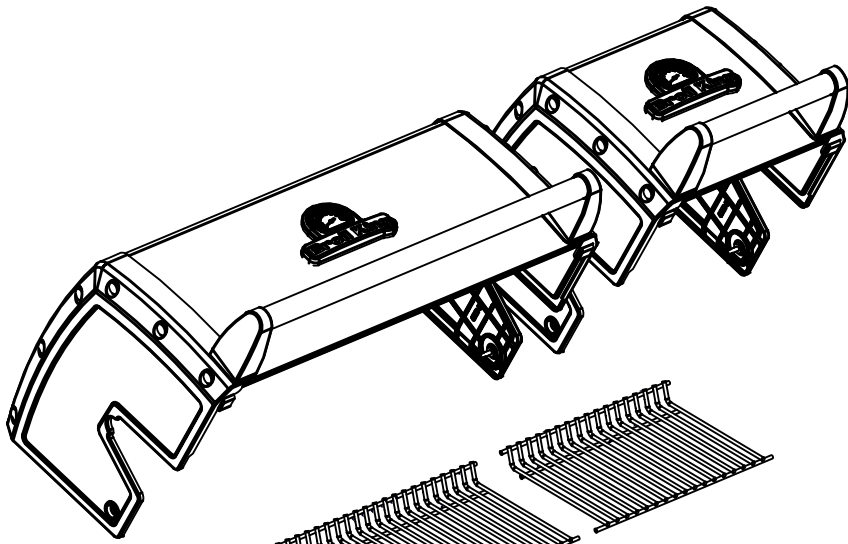
6

(1)

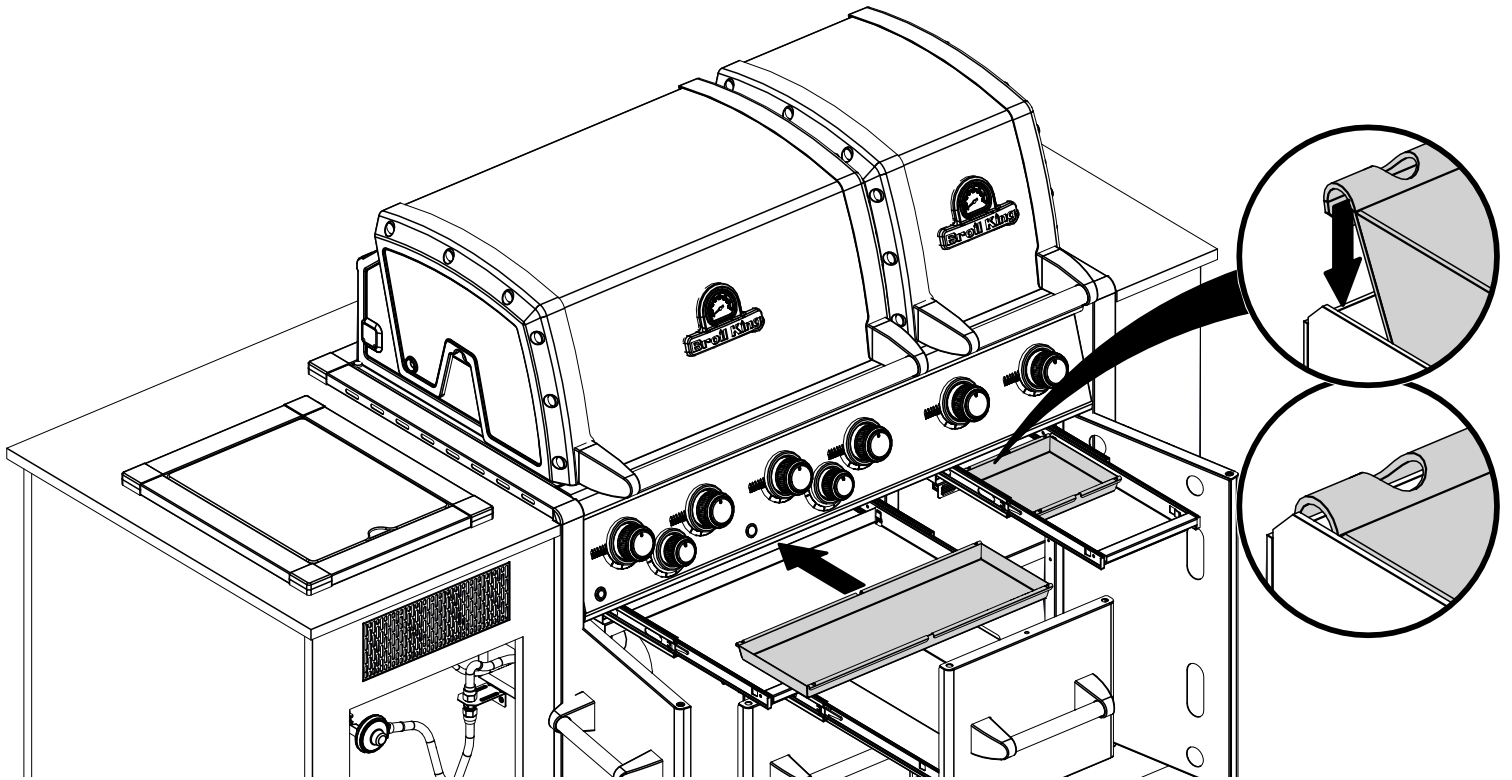


7

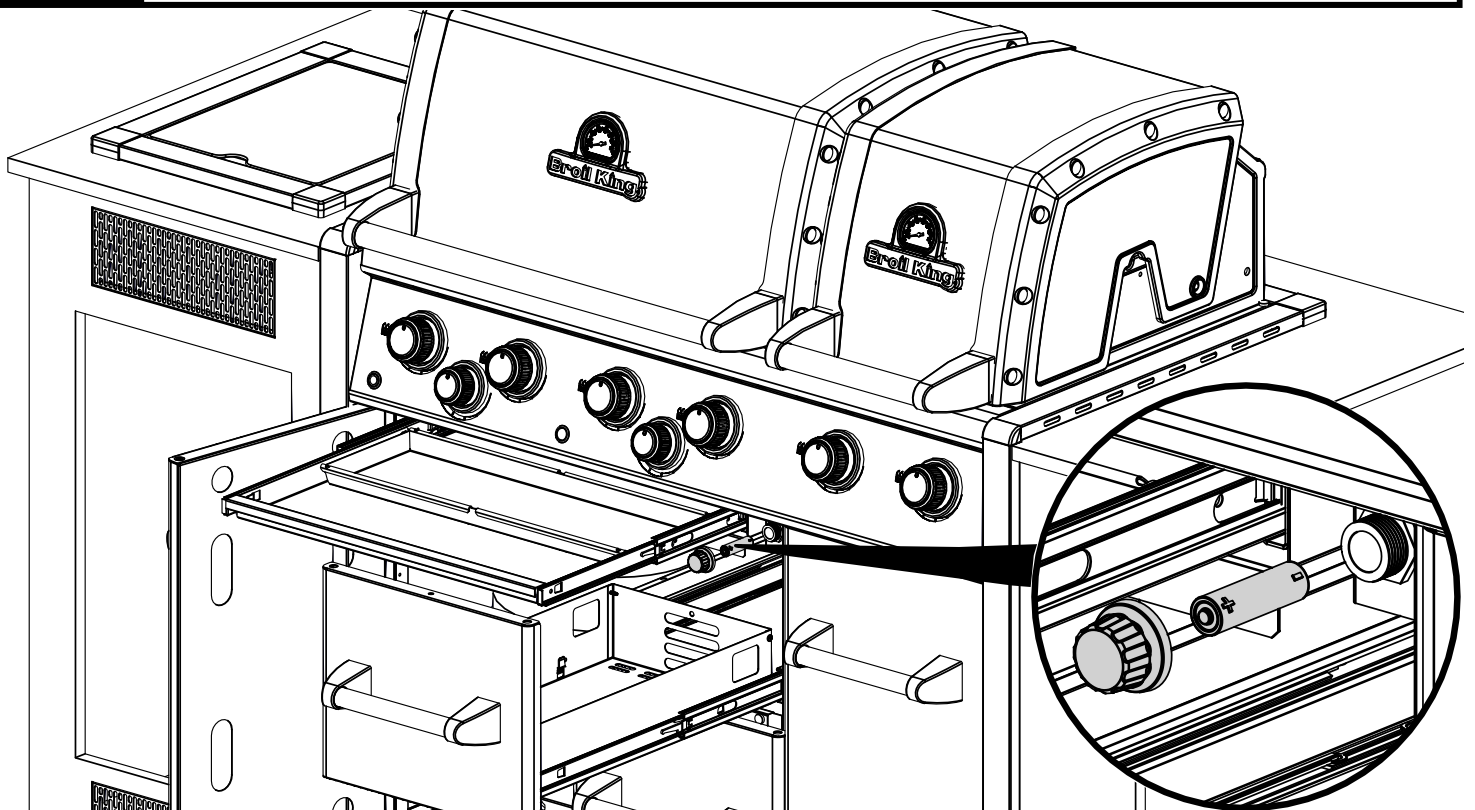




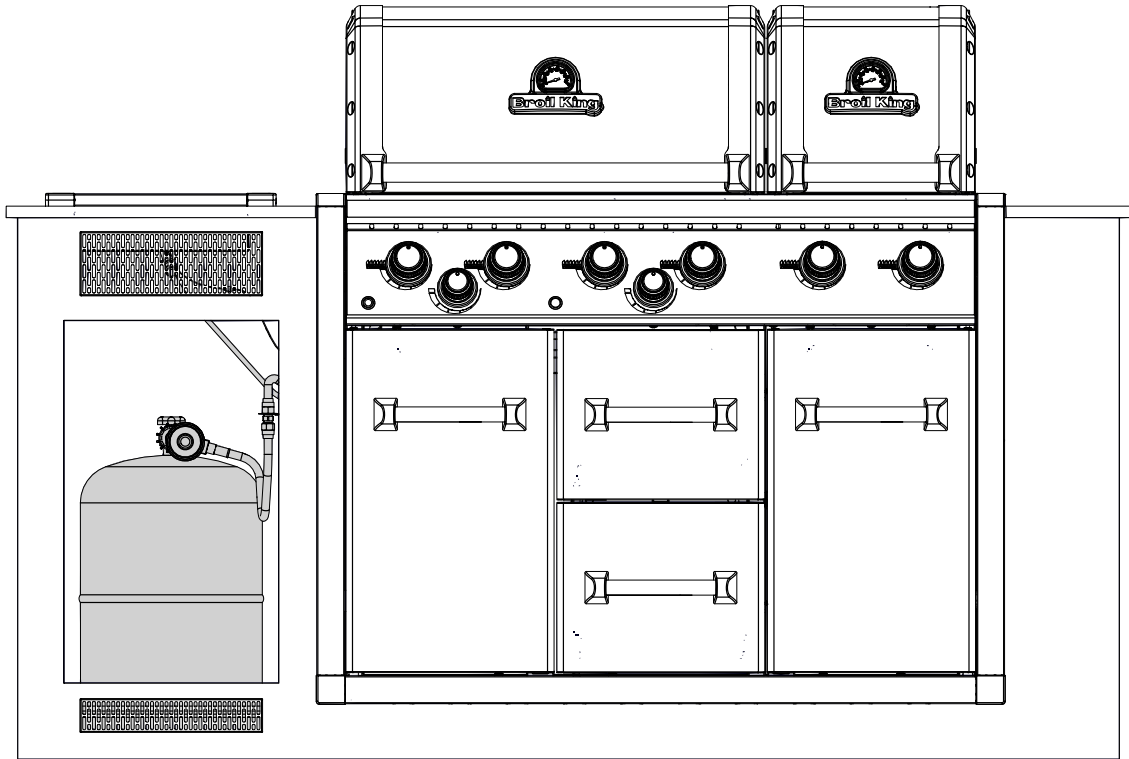
9



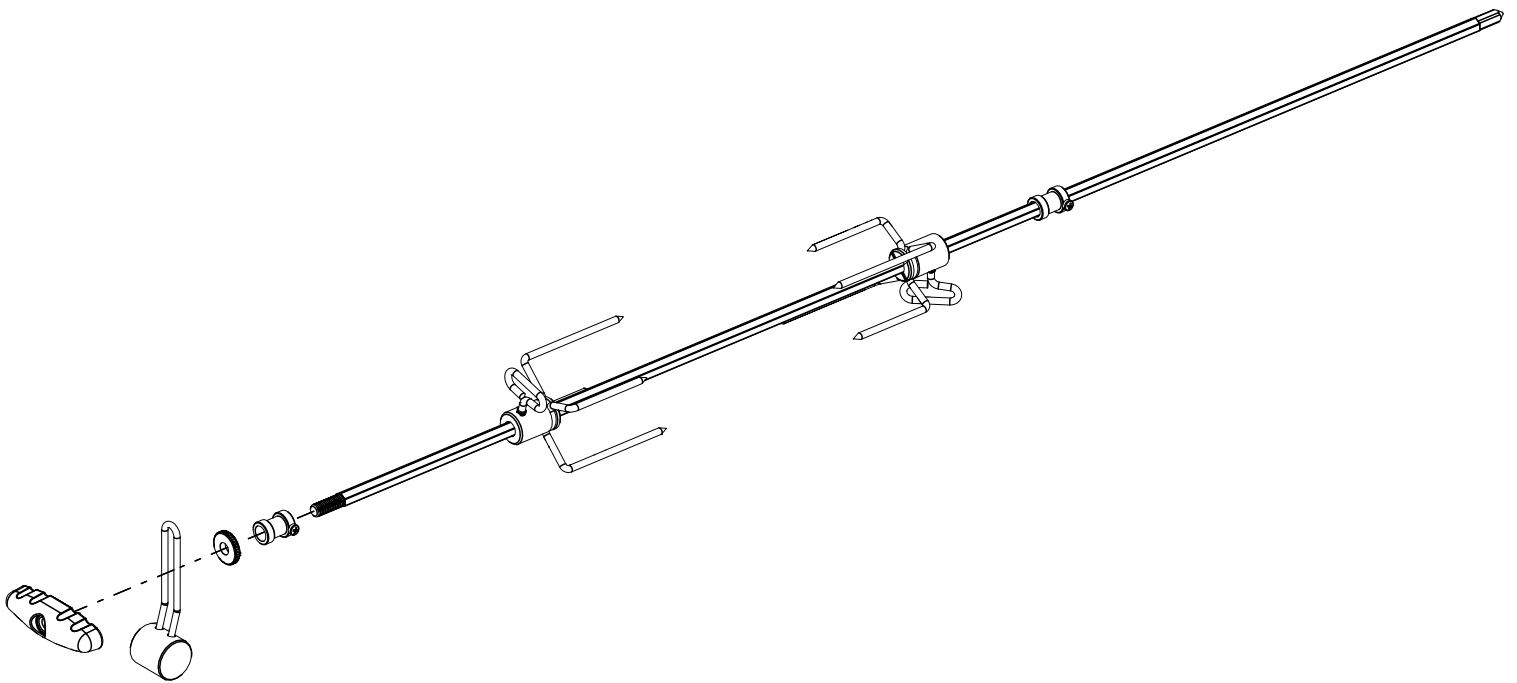
10



11

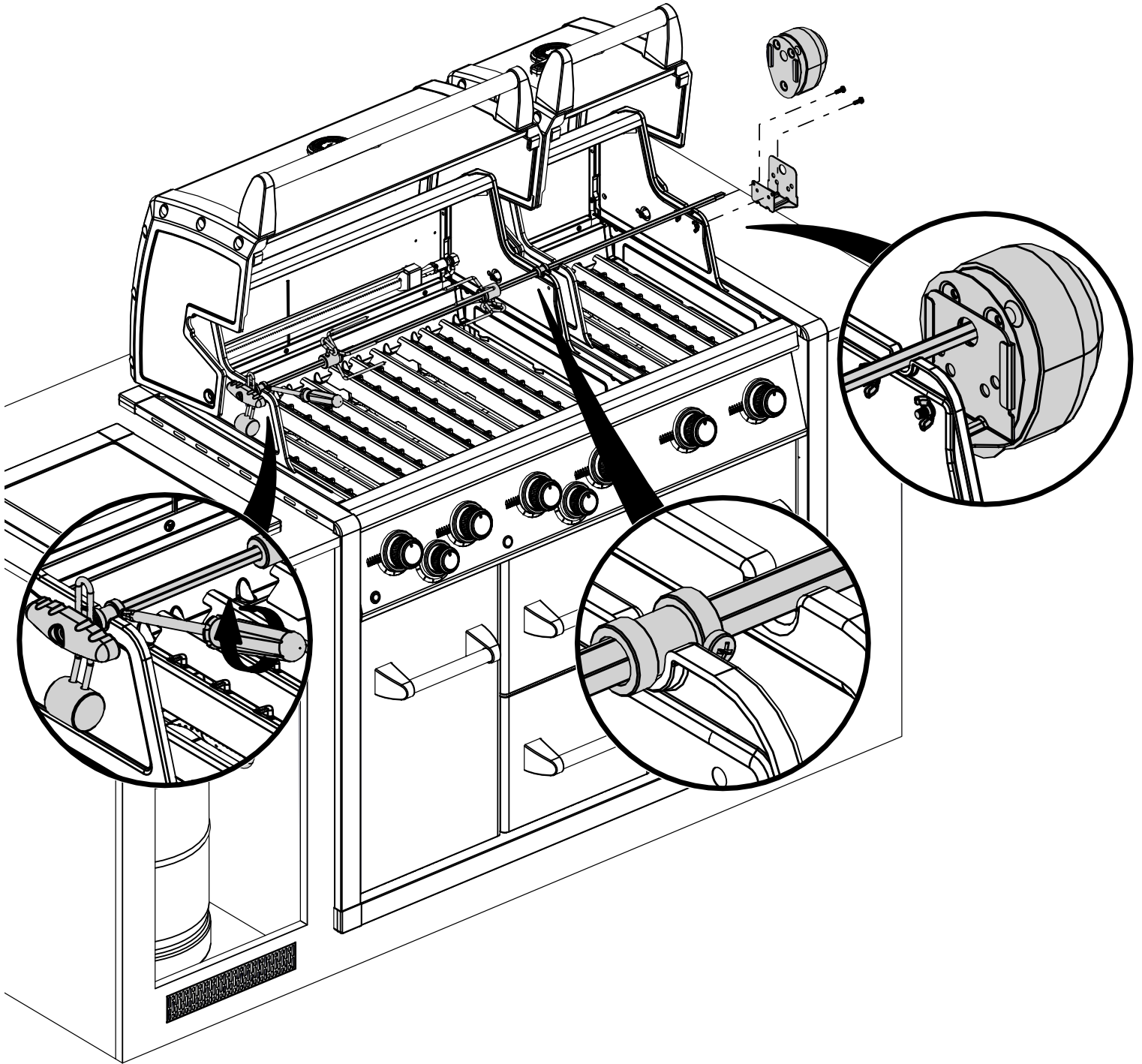


12



13

- (2) 
- (2) 



PARTS LIST / LISTE DES PIECES / LISTA DE PARTES

<u>KEY #</u>	<u>ITEM #</u>	<u>DESCRIPTION</u>	<u>9564-82</u>	<u>9564-83</u>	<u>9564-86</u>	<u>9584-82</u>	<u>9584-83</u>	<u>9584-83UK</u>	<u>9584-86</u>	<u>9574-82</u>	<u>9574-83</u>	<u>9574-83UK</u>	<u>9574-86</u>
1	77005-704	FIRE BOX ASSEMBLY	1	1	1	•	•	•	•	•	•	•	•
	77006-704	FIRE BOX ASSEMBLY	•	•	•	1	1	1	1	•	•	•	•
	77008-704	FIRE BOX ASSEMBLY	•	•	•	•	•	•	•	1	1	1	1
1A	77003-704	FIRE BOX ASSEMBLY	•	•	•	•	•	•	•	1	1	1	1
2	86005-304	LID ASSEMBLY	1	1	1	•	•	•	•	1	1	1	1
	86006-304	LID ASSEMBLY	•	•	•	1	1	1	1	•	•	•	•
2A	86003-304	LID ASSEMBLY	•	•	•	•	•	•	•	1	1	1	1
5	27249-904	GREASE SHIELD	4	4	4	5	5	5	5	6	6	6	6
7	Y-11544	SCREW - BURNER	4	4	4	5	5	5	5	6	6	6	6
8	S21242	BURNER CLIP	4	4	4	5	5	5	5	6	6	6	6
18	22005-283	GRID	4	4	4	5	5	5	5	6	6	6	6
20	22005-991	GRID - WARMING RACK	1	1	1	•	•	•	•	1	1	1	1
	22006-991	GRID - WARMING RACK	•	•	•	1	1	1	1	•	•	•	•
20A	22003-991	GRID - WARMING RACK	•	•	•	•	•	•	•	1	1	1	1
22	22225-014A	COLLECTOR BOX	1	1	1	•	•	•	•	1	1	1	1
	22226-014A	COLLECTOR BOX	•	•	•	1	1	1	1	•	•	•	•
22A	22223-014A	COLLECTOR BOX	•	•	•	•	•	•	•	1	1	1	1
25	22909-104D	BURNER	1	•	•	1	•	•	•	1	•	•	•
	22909-104E	BURNER	•	1	1	•	1	1	•	•	1	1	•
	22909-104NG	BURNER	•	•	1	•	•	•	1	•	•	•	1
26	22001-769	CONTROL KNOB	4	4	4	5	5	5	5	6	6	6	6
26A	22001-669	CONTROL KNOB	2	2	2	2	2	2	2	2	2	2	2
27	22002-264	CONTROL BEZEL	4	4	4	5	5	5	5	6	6	6	6
27A	22001-164	CONTROL BEZEL	2	2	2	2	2	2	2	2	2	2	2
28	22025-494	CONTROL COVER	1	1	1	•	•	•	•	•	•	•	•
	22026-494	CONTROL COVER	•	•	•	1	1	1	1	•	•	•	•
	27028-494	CONTROL COVER	•	•	•	•	•	•	•	1	1	1	1
32	10111-15A	HOSE	1	1	1	1	1	1	1	1	1	1	1
32A	10111-16B	HOSE	1	1	1	1	1	1	1	1	1	1	1
34	S13475A-073	HOSE-SIDE BURNER -2	1	•	•	1	•	•	•	1	•	•	•
	S13475A-079	HOSE-SIDE BURNER -3	•	•	•	•	•	•	•	•	•	•	•
	S13475A-109	HOSE-SIDE BURNER -6	1	1	1	1	1	1	1	1	1	1	1
34A	Y-11230	COTTER PIN	1	1	1	•	•	•	•	•	•	•	•
35	79005-072	CONTROL ASSEMBLY	1	•	•	•	•	•	•	•	•	•	•
	79005-075	CONTROL ASSEMBLY	•	1	1	•	•	•	•	•	•	•	•
	79005-076	CONTROL ASSEMBLY	•	•	•	•	•	•	•	•	•	•	•
	79006-072	CONTROL ASSEMBLY	•	•	•	1	•	•	•	•	•	•	•
	79006-075	CONTROL ASSEMBLY	•	•	•	•	•	•	•	•	•	•	•
	79006-076	CONTROL ASSEMBLY	•	•	•	•	•	•	•	•	•	•	•
	79018-072	CONTROL ASSEMBLY	•	•	•	•	•	•	•	1	•	•	•
	79018-075	CONTROL ASSEMBLY	•	•	•	•	•	•	•	•	1	•	•
	79018-076	CONTROL ASSEMBLY	•	•	•	•	•	•	•	•	•	•	1
36	70342-20	ELECTRODE-SIDE BURNER	1	1	1	1	1	1	1	1	1	1	1
36A	70342-63	ELECTRODE-SIDE BURNER	1	1	1	1	1	1	1	1	1	1	1
37	20809-957	TUBE-REAR BURNER ASSY	1	1	1	1	1	1	1	1	1	1	1
38	Y-11990	HEX NUT	1	1	1	1	1	1	1	1	1	1	1
43	10342-E38	ELECTRODE	•	•	•	1	1	1	1	•	•	•	•
43A	10342-E22	ELECTRODE	1	1	1	1	1	1	1	2	2	2	2

